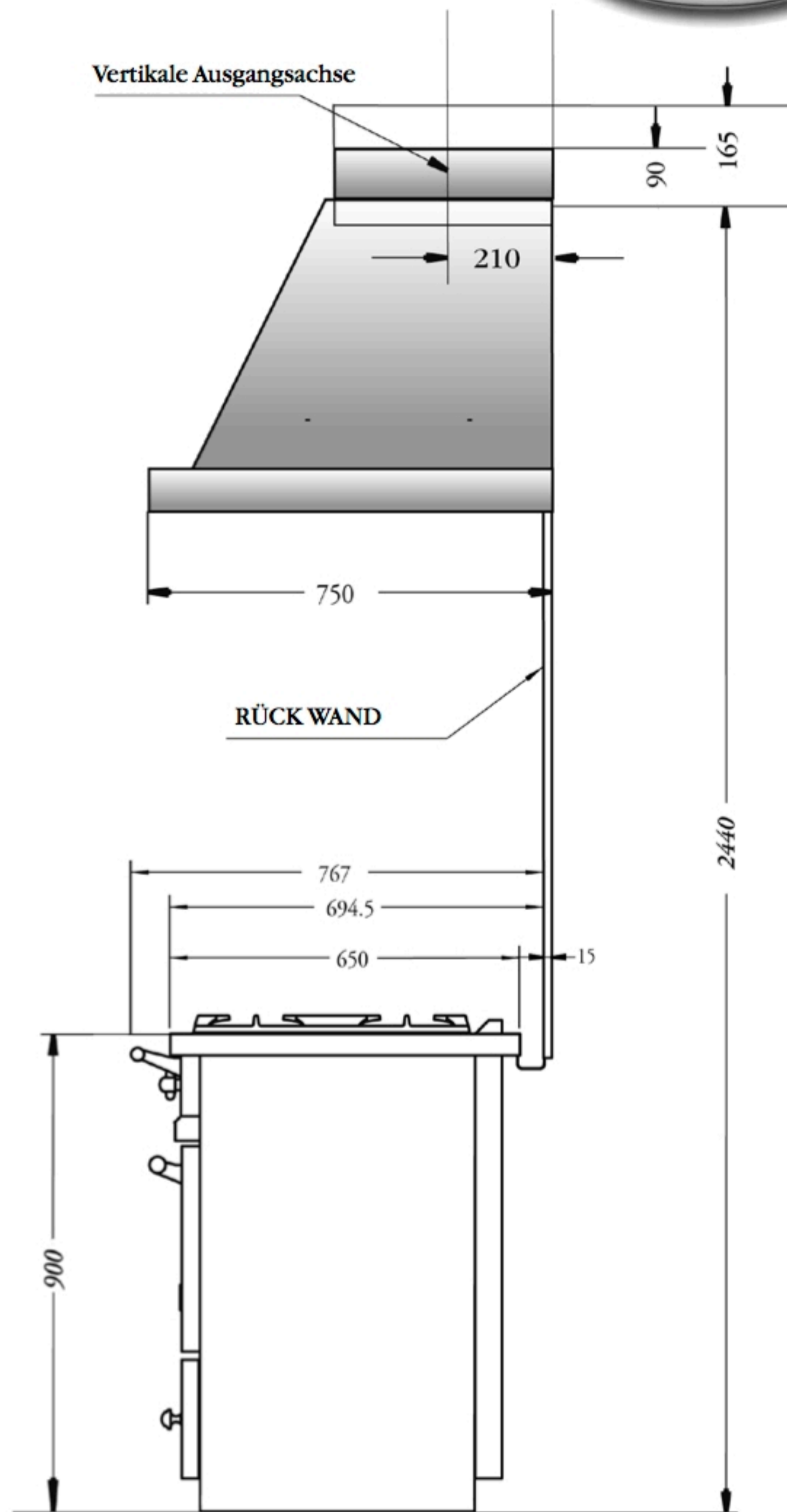
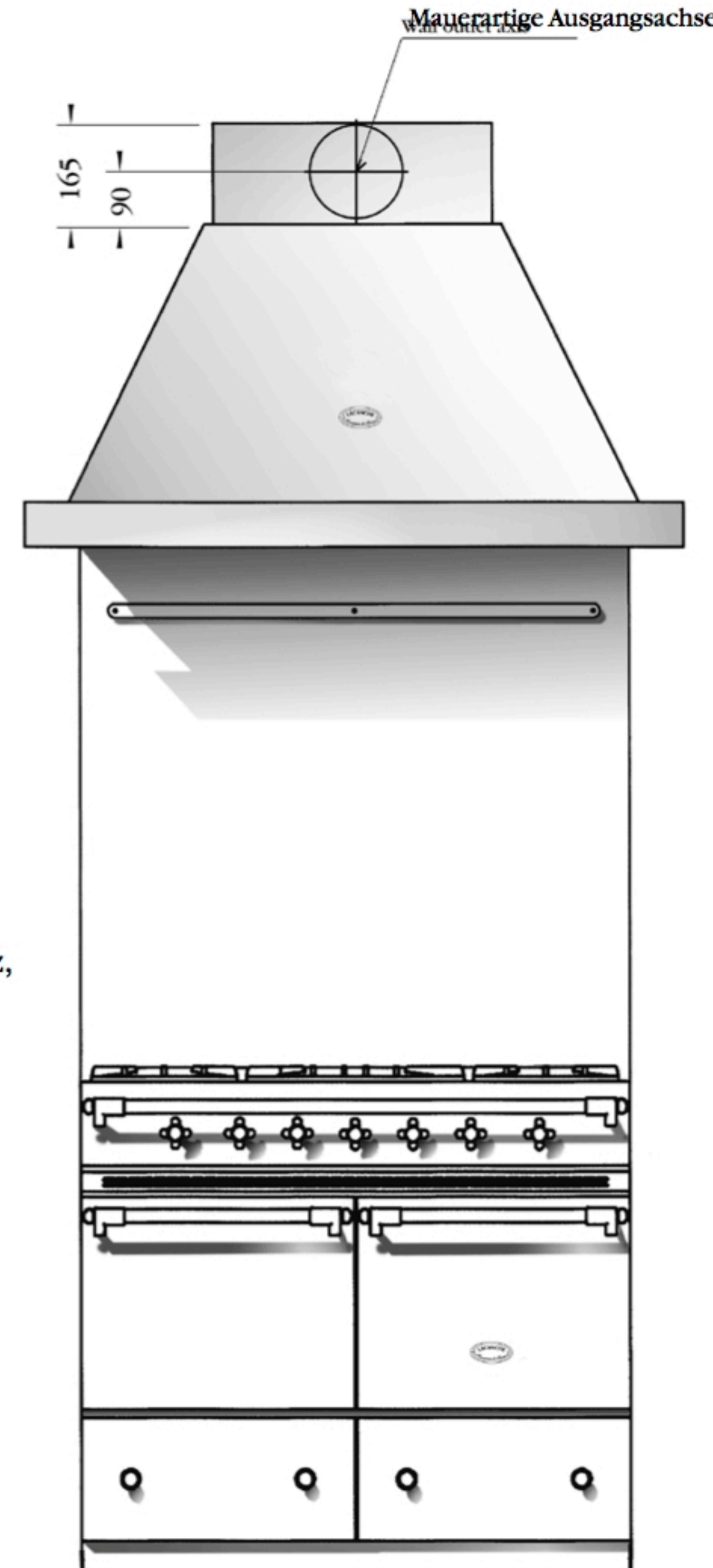


DUNSTABZUGHAUBEN



Die Abzughauben von Lacanche sind in zwei Grundausführungen lieferbar.

- Haube, Filterelement, Einlass-Stutzen und integriertes Abzugssystem.
- Haube, Filterelement, Einlass-Stutzen und getrenntes Abzugssystem.

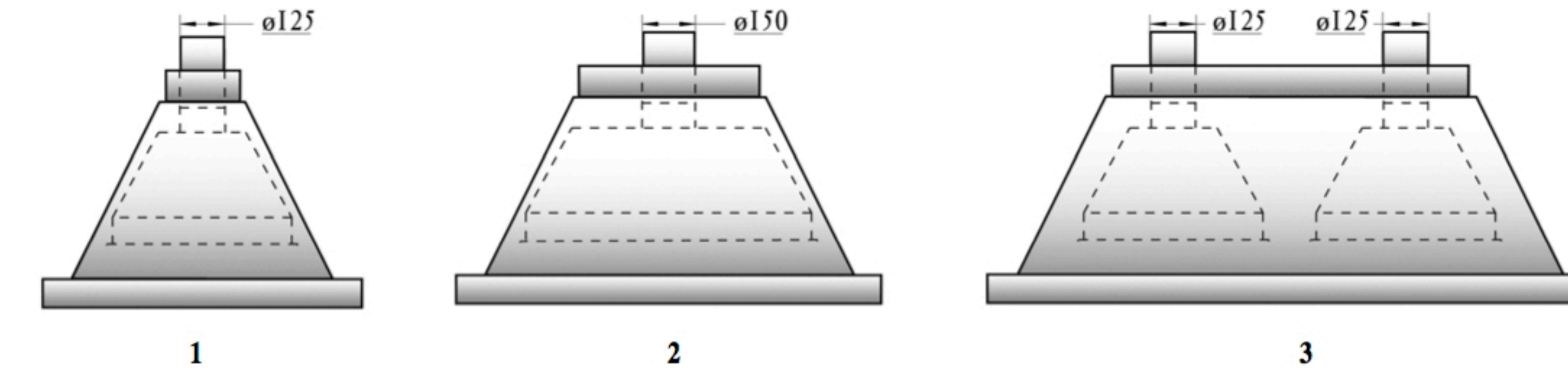
Das Abzugssystem, ob integriert oder getrennt, zeichnet sich durch einen besonders leisen und wirksamen Abluftbetrieb aus. Die Installation wird durch leicht zugängliche Systemkomponenten erleichtert.

- Stromanschluss: 230 V,
- Standardausführungen: Haubenkörperschwarz, umlaufender Sims immer Edelstahl.
- Farblich lackierte oder Edelstahl Ausführung des Haubenkörpers gegen Aufpreis. (180 €).

- Das justierbare Oberteil sorgt für einen optisch harmonischen, nahtlosen Deckenanschluss. Der Justierbereich liegt zwischen 0 und 70 mm. Sondermaße bis 500 mm sind gegen Aufpreis möglich. (285 €).

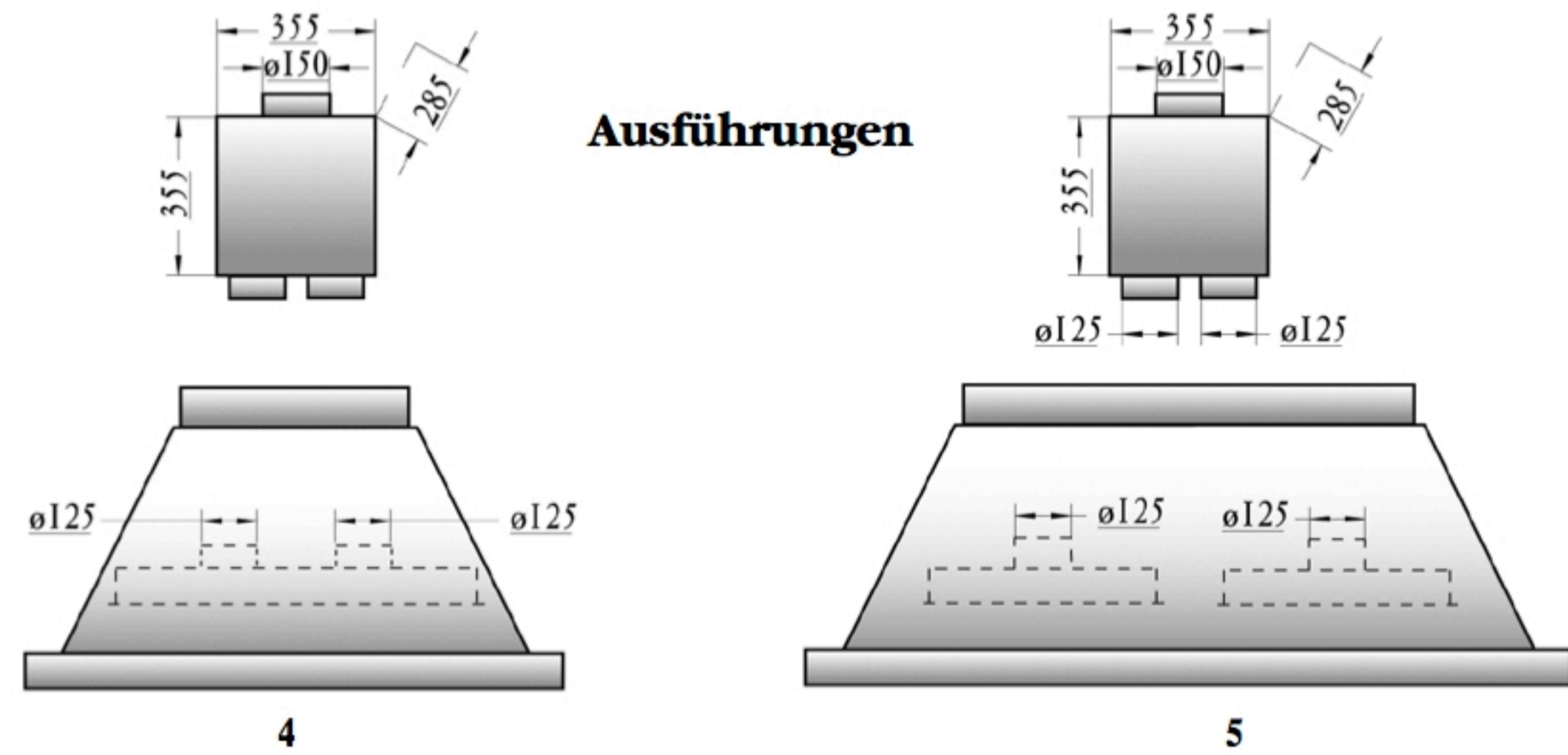
DUNSTABZUGHAUBEN

Ausführungen



| | 700 | 900 | 1100 | 1400 | 1500 | 1800 |
|---|----------------|-----------------|-----------------|-----------------|-----------------|-----------------|
| Best.-Nr. | LHM 900 | LHM 1200 | LHM 1300 | LHM 1600 | LHM 1700 | LHM 2000 |
| Durchmesser des Anschluss-Stutzen in mm | 125 | 150 | 150 | 150 | 2 x 125 | 2 x 125 |
| Ausführung | 1 | 2 | 2 | 2 | 3 | 3 |
| Anzahl und freiblasende Leistung der Motoren (m³/h) | 1 600 | 2 1200 | 2 1200 | 2 1200 | 2 1200 | 2 1200 |
| Luftleistung/ Druck in m³h/Pa | 350/400 | 700/400 | 700/400 | 700/400 | 700/400 | 700/400 |
| Maße | L 900 P 750 | L 1200 P 750 | L 1300 P 750 | L 1600 P 750 | L 1700 P 750 | L 2000 P 750 |
| Breite des Aufsatzes | 208 | 508 | 608 | 908 | 1008 | 1308 |
| Einzelpreis | 2 090 € | 2 680 € | 2 840 € | 2 945 € | 3 420 € | 3 730 € |

Haube mit integrierte Gebläse und Geräuschdämpfung.
Radial gelenktes Abzugssystem.
Filterabdeckung aus Sicherheitsglas, Beleuchtung, Fettfilter und Steuerung.



| | Herdbreite | 1000 | 1100 | 1400 | 1500 | 1800 | |
|--|---|--|-------------------|-------------------|-------------------|-------------------|-----------------|
| Haube mit Anschluß-Stutzen für externes Gebläse | Best.-Nr. | LHM 1200 D | LHM 1300 D | LHM 1600 D | LHM 1700 D | LHM 2000 D | |
| | Maße des Anschluss-Stutzen | 2 x 125 | 2 x 125 | 2 x 125 | 2 x 125 | 2 x 125 | |
| | Durchmesser des Anschluss-Stutzen in mm | 150 | 150 | 150 | 150 | 150 | |
| | Filterabdeckung aus Sicherheitsglas, Beleuchtung, Fettfilter und Steuerung. | Ausführung | 4 | 4 | 4 | 5 | 5 |
| | Radialgebläse extern. Steuerleitung 4 Meter. | Anzahl und freiblasende Leistung der Motoren (m³h) | 2 1200 | 2 1200 | 2 1200 | 2 1200 | 2 1200 |
| | | Luftleistung/ Druck in m³h/Pa | 850/450 | 850/450 | 850/450 | 850/450 | 850/450 |
| | | Maße | L 1200 P 750 | L 1300 P 750 | L 1600 P 750 | L 1700 P 750 | L 2000 P 750 |
| | | Breite des Aufsatzes | 508 | 608 | 908 | 1008 | 1308 |
| | | Einzelpreis | 2 790 € | 2 950 € | 3 060 € | 3 320 € | 3 630 € |